

FENIX

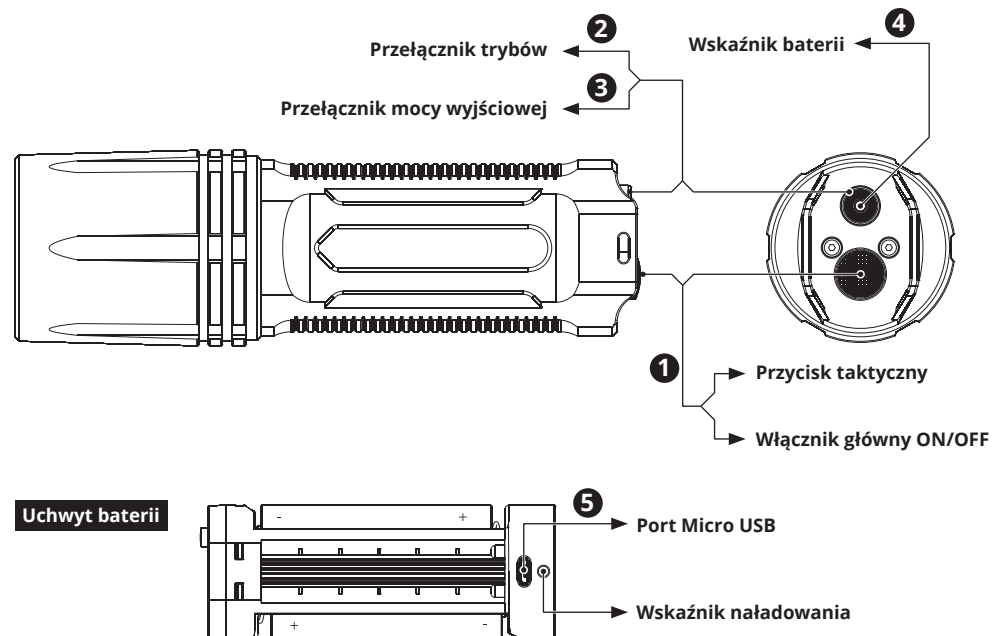


TK35 UE 2018

Max **3200** lm

instrukcja obsługi

Budowa latarki



PPHU Kolba Matuszczak Łukasz
ul. Limanowskiego 65; 42-506 Będzin-Grodziec
tel: 32 265 22 00 wew. 27
www.fenix.pl
kontakt ogólny: pomoc@fenix.pl
kom: +48 518 836 553



Latarka Fenix TK35 UE 2018

- Dioda Cree XHP70 LED o żywotności 50 000 godzin
- Zasilana przez dwa akumulatory litowo-jonowe 18650
- Wymiary 164,5 mm długość × 48 mm średnica czołowa × 43 mm średnica korpusu
- Waga 286 gramów (bez baterii)
- Maks. 3200 lumenów i odległość wiązki światła 300 m
- Uchwyt Micro USB do ładowania
- Wskaźnik poziomu naładowania baterii i ostrzeżenie o niskim napięciu
- Dwa tylnie przełączniki oraz natychmiastowe światło stroboskopowe (Instant Strobe)
- Cyfrowo regulowane moc wyjściowa dające stałą jasność
- Zabezpieczenie przed odwrotną polaryzacją w celu ochrony przed nieprawidłowym włożeniem baterii
- Wykonane z trwałego aluminium o wysokiej wytrzymałości i odporności na utlenianie
- Wysokiej jakości anodowana powierzchnia typu HAIII o odporności na ścieranie
- Hartowany, ultra-przezroczysty szklany obiektyw z powłoką antyrefleksyjną

Instrukcja obsługi

Przyciski. Duży przycisk to przełącznik taktyczny (1).

Mały przycisk to przełącznik funkcyjny (2,3).

Dodatkowe przełączanie funkcji

W dowolnym trybie przekręć przełącznik z lewej strony na prawą, aby wybrać odpowiednią funkcję: taktyczną, outdoorową lub blokowania.

Funkcja taktyczna

1. WŁ./WYŁ. Dotknij przycisku taktycznego, aby chwilowo zapalić światło, puść go, a światło zgaśnie. Wciśnij przycisk taktyczny, aby zapalić światło, naciśnij jeszcze raz, aby wyłączyć światło.

2. Przełączanie w tryb Strobe. Po włączeniu światła naciśnij i przytrzymaj przycisk funkcyjny przez ponad 1 sekundę, aby wejść w tryb migania (Flash). W trybie migania przytrzymaj przycisk funkcyjny.

Funkcja outdoorowa.

Dotknij przełącznika taktycznego, aby chwilowo zapalić latarkę. Całkowite naciśnięcie przełącznika taktycznego włączy tryb światła ciągłego. Ponowne naciśnięcie spowoduje wyłączenie urządzenia.

Przy włączonej latarce w funkcji outdoorowej dostępne są tryby:

Eco -> Low -> Med -> High -> Turbo.

Naciśnięcie i przytrzymanie przycisku funkcyjnego ponad 1 sekundę, spowoduje wejście w tryb lampy błyskowej. Naciśnięcie i przytrzymanie przycisku funkcyjnego ponad 1 sekundę, aby przejść do trybu ogólnego.

W trybie Flash kliknięcie przełącznika funkcyjnego powoduje przełączenie pomiędzy trybami: Strobe -> SOS.

Funkcja blokady. W dowolnym trybie przesunięcie przełącznika w prawo do pozycji wyłączonej, latarka zgaśnie i przejdzie w stan blokady. Przełączniki taktyczne i funkcjonalne nie załączą urządzenia. Jest to dodatkowe zabezpieczenie przed przypadkowym włączeniem.

Wskaźnik poziomu naładowania baterii na przełączniku taktycznym zaświeci się, aby przypomnieć, że przełącznik funkcyjny jest włączony.

4. Wskaźnik poziomu naładowania baterii

Za każdym razem, gdy światło jest włączone, wskaźnik poziomu naładowania baterii będzie automatycznie wyświetlał stan baterii przez 3 sekundy:

- zielona stałe wł.: naładowana
- zielona miga: wystarczająca
- czerwona stałe wł.: słaba
- czerwona miga: krytyczna

Uwaga: Działa to tylko w przypadku baterii litowo-jonowych 18650.

Inteligentna ochrona. Latarka będzie produkować dużo ciepła, gdy pracuje w trybie Turbo. Kiedy temperatura latarki dojdzie do 65°C lub wyżej, latarka automatycznie zmniejszy się o kilka lumenów, aby obniżyć temperaturę; gdy temperatura jest niższa niż 65°C, latarka stopniowo powróci do trybu wyjściowego Turbo.

Ostrzeżenie o niskim napięciu. Wskaźnik naładowania baterii, przy włączonej latarce będzie migał na czerwono informując o potrzebie wymiany lub naładowania baterii. Następnie latarka będzie sukcesywnie obniżać poziom jasności aż do poziomu ECO. Jeśli bateria będzie wyczerpana latarka wyłączy się. Jej ponowne włączenie będzie możliwe po naładowaniu baterii.

Uwaga: Działa to tylko w przypadku baterii litowo-jonowych 18650.

5. Ładowanie

Uchwyt na baterię wyposażony jest w funkcję ładowania ze standardowym portem Micro USB.

1. Odłącz uchwyt baterii od latarki, podłącz ładowarkę USB przewodem Micro USB-USB.

2. Wskaźnik ładowania będzie świecił się na czerwono podczas ładowania, a po pełnym naładowaniu zmieni kolor na zielony.

Specyfikacja baterii

Typ	Rozmiar	Nap. nominalne	Użyteczność	
Fenix ARB-L18	18650	3,6 V / 3,7 V	Zalecana	✓✓
Akumulatory (Li-ion)	18650	3,7 V	Zachować ostrożność*	✓
Bateria jednorazowa (litowa)	CR123A	3 V	Ewentualność**	✓
Akumulatory (Li-ion)	16340	3,7 V	Zabronione	!

Ostrzeżenie: Nie mieszaj baterii różnych marek, rozmiarów, pojemności lub typów. Może to spowodować uszkodzenie latarki lub używanych akumulatorów.

Uwaga: Unikaj przewodników, takich jak monety, śruby i klucze, gdy wyjmujesz uchwyt baterii, aby uniknąć zwarcia elektrod.

* Akumulatory litowo-jonowe 18650 to potężne ogniwa zaprojektowane do zastosowań komercyjnych i należy obchodzić się z nimi ostrożnie. Wysokiej jakości baterie z ochroną obwodu zmniejszają ryzyko spalania lub wybuchu, ale ryzyko uszkodzenia lub zwarcia to potencjalne ryzyko, które przyjmuje na siebie użytkownik.

** W przypadku sytuacji awaryjnej. Baterie CR123A (4 szt.) mogą być używane, natomiast ich ładowanie jest zabronione. Latarka będzie pracowała tylko w jednym trybie.

Wymiana baterii

Odkręć głowicę, aby wyjąć uchwyt baterii, a następnie włóż baterie zgodnie ze znakami polaryzacji. Po włożeniu baterii, włóż wypukły wierzchołek w kierunku tyłu latarki. Wkręć z powrotem głowicę.

Użytkowanie i konserwacja

- Demontaż uszczelnionej części głowicy może spowodować uszkodzenie latarki i spowoduje utratę gwarancji.
- Fenix zaleca używanie dobrej jakości baterii.
- Jeśli latarka nie będzie używana przez dłuższy czas, wyjmij baterię, ponieważ latarka może zostać uszkodzona przez wyciek elektrolitu lub wybuch baterii.
- Długotrwałe użytkowanie może spowodować zużycie O-ringów. Aby zachować prawidłowe uszczelnienie przed wodą, należy wymienić pierścieni na zatwierdzony zapasowy.

• Okresowe czyszczenie styków baterii poprawia działanie latarki. Latarka może świecić z przerwami lub nie świecić w ogóle z następujących powodów:

A: Baterie wymagają wymiany.

Rozwiązanie: Wymień baterie (Upewnij się, że baterie są włożone zgodnie ze specyfikacjami producenta).

B: Styki płytki PCB lub inne styki są zabrudzone.

Rozwiązanie: Oczyszć styki bawełnianym wacikiem nasączonym alkoholem.

C: Płyta zabezpieczająca akumulator / baterie jest w stanie ochronnym i nie można tego zmienić.

Rozwiązanie: Wyjmij uchwyt baterii i wymień go lub wymień baterie. Jeśli powyższe metody nie pomogą, skontaktuj się z autoryzowanym dystrybutorem.

Zestaw zawiera

1 × zapasowy o-ring, 1 × smycz, 1 × futerał, 1 × kabel ładujący USB

Ostrzeżenie

Ta latarka jest urządzeniem o dużym natężeniu światła, które może spowodować uszkodzenie wzroku użytkownika lub innych osób. Unikaj świecenia latarki bezpośrednio w czyjeś oczy.

Parametry techniczne

ANSI / PLATO FL1	Tryb główny						Tryb migający	
	TURBO		HIGH	MED	LOW	ECO	Stroboskop	SOS
Maksymalny strumień świetlny [lm]	3200	2000	1000	350	100	20	3200	100
Maksymalny czas pracy	1 h 30 min	2 h	3 h 40 min	10 h 50 min	38 h 40 min	152 h	/	
Maksymalny zasięg [m]	300	233	169	100	55	20		
Maksymalna światłość [cd]	22 500	13 600	7 140	2 500	760	100		
Odporność na upadek	1 m							
Klasa szczelności	IP68, zanurzenie w wodzie do 2 m							

Uwaga: Powyższe parametry (testowane laboratoryjnie przy użyciu dwóch akumulatorów litowo-jonowych Fenix ARB-LI18-3500 18650) mogą się różnić w zależności od latarek, baterii i środowiska.

Karta gwarancyjna

- Sprawne urządzenie nie podlega wymianie.
- Ujawnione w okresie gwarancji wady będą usuwane bezpłatnie w terminie 21 dni roboczych od daty zgłoszenia reklamacji.
- W przypadku, gdy naprawa wymaga importu części zamiennych z zagranicy termin naprawy może ulec wydłużeniu.
- Niniejszą gwarancją są objęte usterki spowodowane wadliwymi częściami i/lub defektami produkcyjnymi.
- Nabywcy przysługuje prawo wymiany sprzętu na nowy, jeżeli w okresie gwarancji upoważniony zakład stwierdzi, że usunięcie wady nie jest możliwe lub zostaną dokonane cztery naprawy przez upoważniony punkt naprawczy, a sprzęt będzie nadal wykazywał wady uniemożliwiające używanie go zgodnie z przeznaczeniem.
- Nabywca traci uprawnienia gwarancyjne w przypadku:
 - mechanicznego lub termicznego uszkodzenia sprzętu,
 - niewłaściwej eksploatacji (niezgodnej z instrukcją)
 - niewłaściwego przechowywania lub transportowania,
 - uszkodzeń spowodowanych przez wypadki losowe (pożar, wyładowania atmosferyczne, zalanie, działanie środków chemicznych oraz okoliczności i sił wyższego rzędu itp.), samowolnej ingerencji nabywcy oraz innych nieuprawnionych osób we wnętrzu produktu przekraczającej zakres normalnych czynności eksploatacyjnych.
- Gwarancji nie podlegają części obudowy i akcesoria podlegające normalnemu zużyciu w czasie eksploatacji jak zarysowanie, zabrudzenie trudne do usunięcia, wytarcie napisów itp.
- Gwarancja nie obejmuje materiałów eksploatacyjnych.
- Karta gwarancyjna jest ważna po okazaniu dowodu zakupu, jeżeli jest ostemplowana przez sprzedawcę, posiada czytelnie i poprawnie wypełnione wszystkie rubryki bez zmian i skreśleń.
- Reklamujący jest zobowiązany dostarczyć urządzenie do punktu sprzedaży.
- Ewentualny koszt nieuzasadnionych roszczeń wynikających z warunków gwarancji oraz testowania ponosi Nabywca.
- W celu przyspieszenia realizacji naprawy gwarancyjnej należy wraz z reklamowanym towarem dostarczyć dokładny opis usterki uwzględniający w szczególności jej zewnętrzne objawy oraz DOŁĄDNY ADRES ZWROTNY wraz z TELEFONEM KONTAKTOWYM.
- Ewentualne spory związane z realizacją obowiązków gwarancyjnych będą rozstrzygane przez sąd właściwy dla siedziby PPHU Kolba.
- Zakup urządzenia objętego niniejszą gwarancją jest równoznaczne z przyjęciem poniższych warunków.
- Gwarancja na sprzedany towar konsumpcyjny nie wyłącza, nie ogranicza, ani nie zawiesza uprawnień kupującego wynikających z niezgodności towaru z umową.

OŚWIADCZAM, ŻE ZAPOZNAŁEM SIĘ I AKCEPTUJĘ WARUNKI NINIEJSZEJ GWARANCJI

PODPIS I DATA

PPHU Kolba udziela niniejszej gwarancji na okres 60 miesięcy licząc od daty sprzedaży.

PUNKT SERWISU GWARANCYJNEGO I POGWARANCYJNEGO

PPHU Kolba Matuszczak Łukasz
ul. Limanowskiego 65. 42-506 Będzin-Grodziec
tel 32 265 22 00 wew. 27
www.fenix.pl
pomoc@fenix.pl
kom: +48 518 836 553

Karta gwarancyjna

Nazwa towaru

Latarka diodowa Fenix

Typ

TK35 UE 2018

Numer fabryczny

Data sprzedaży

Pieczętka i podpis punktu sprzedaży

Data przyjęcia	Data wydania	Opis usterki	Pieczęć serwisu